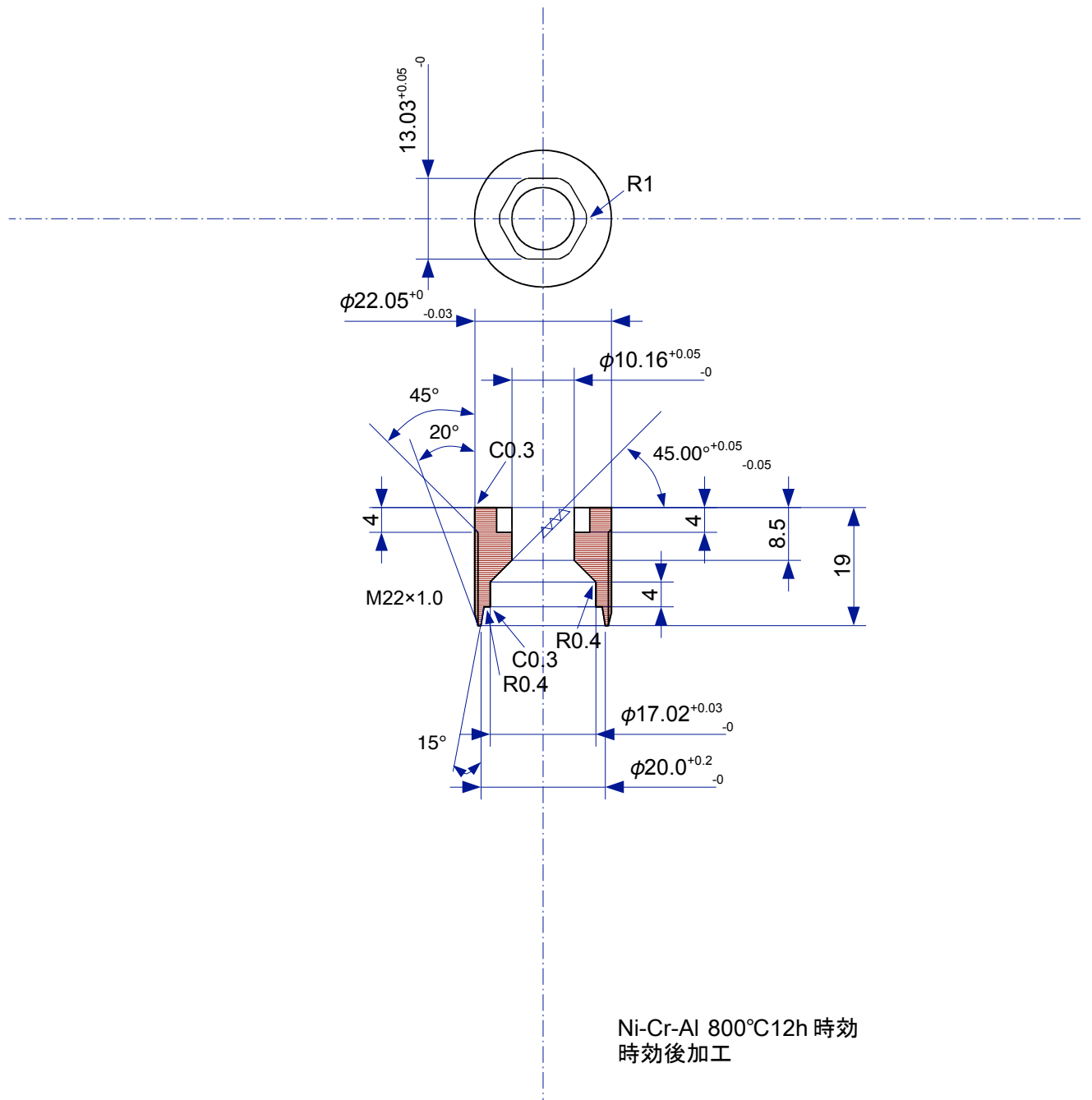
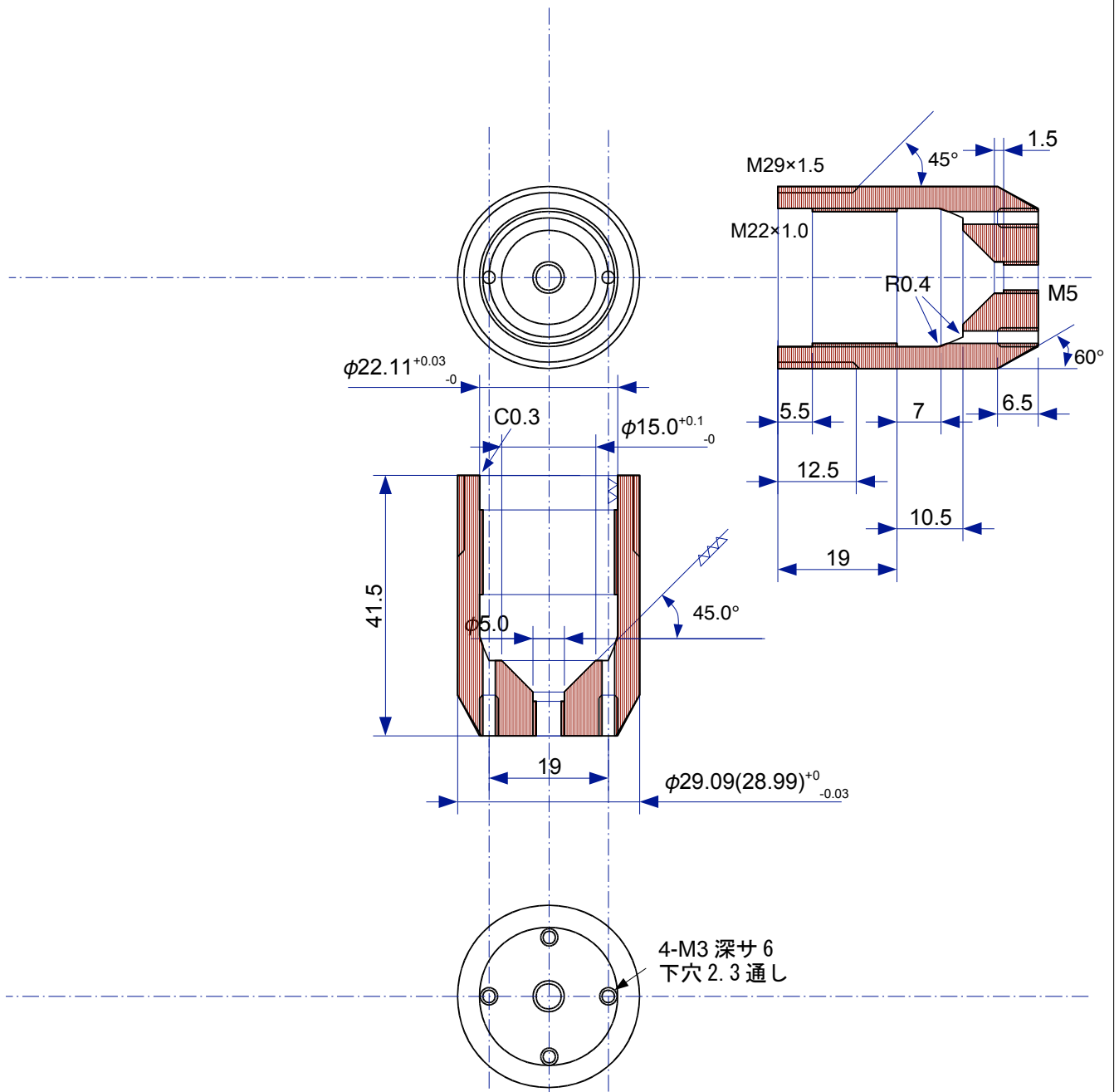


Unit No.	Quantity 3	Drawing Title NMR 用小型アンビルセル (全体図)			
Edited		Verified	Approved - Date	File Name	Date 2015/4/1
Company UT		Designer KITAG			
		Drawing No. 1		Number 1	Sheet

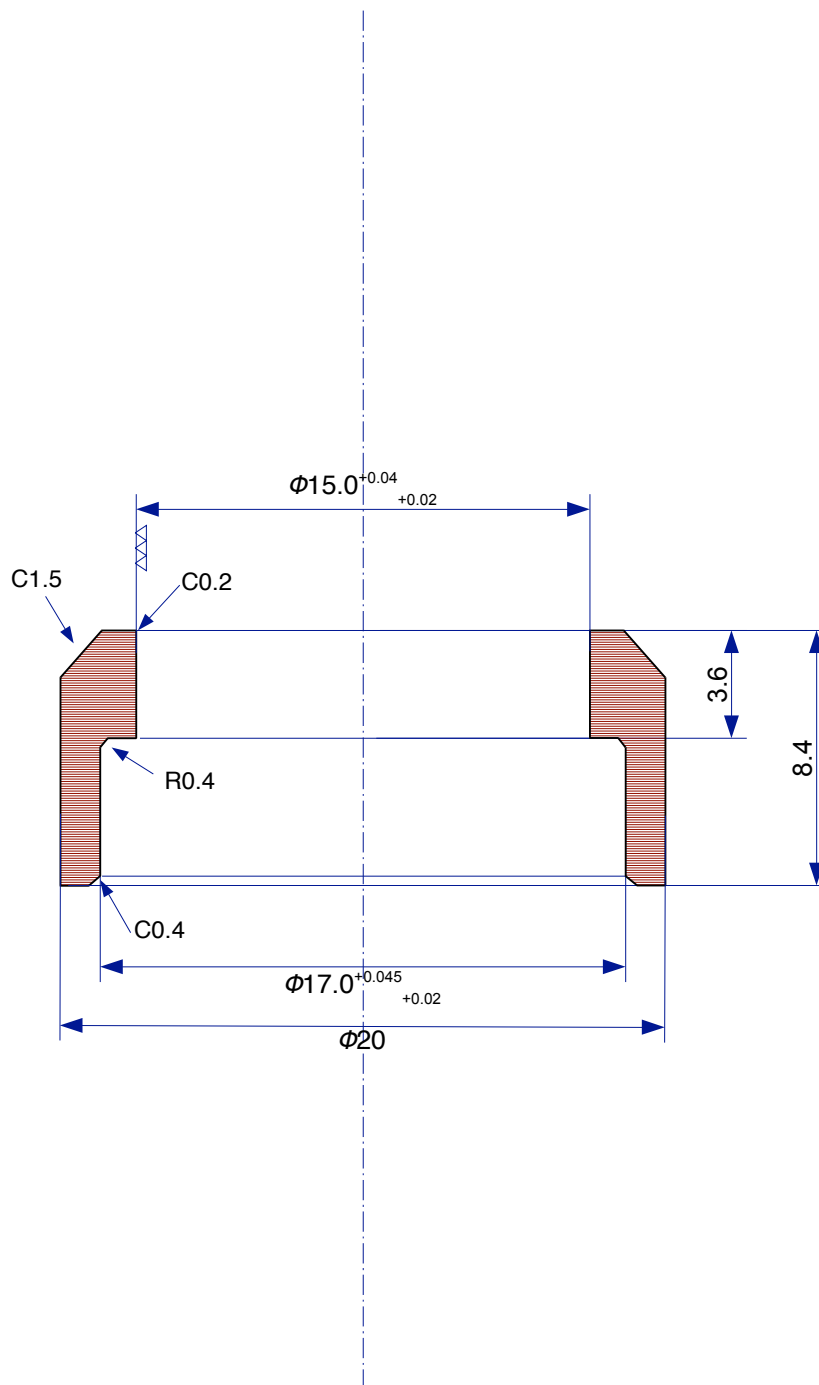


Unit No.	Quantity 3	Drawing Title NMR 用小型アンビルセル (クランプスクリュー)			
Edited	Verified	Approved - Date	File Name	Date 2013/5/13	Scale 1:1
Company UT		Designer KITAG			
		Drawing No. 1	Number 1	Sheet	



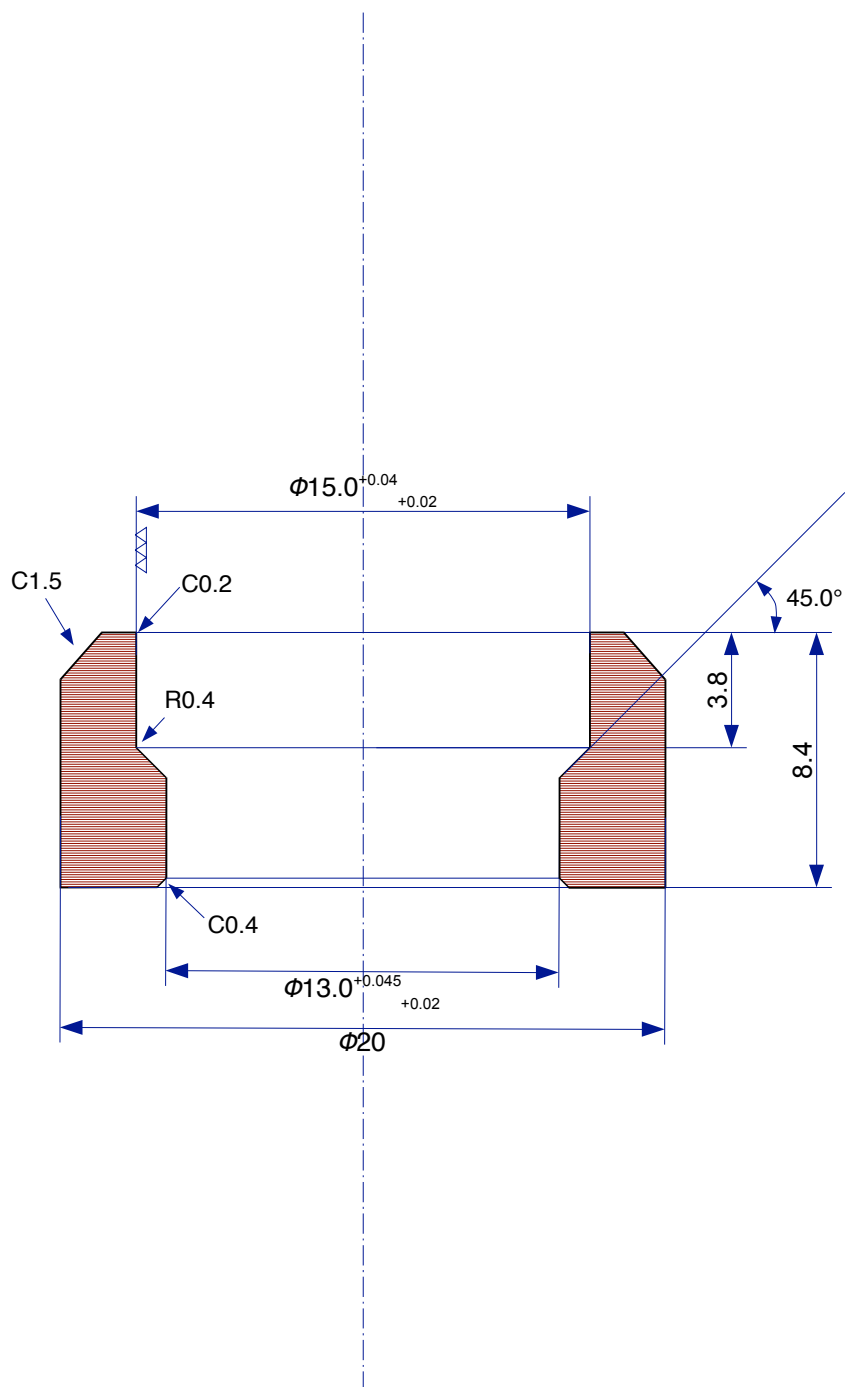
Ni-Cr-Al 800°C12h 時効  
 M22,M29 ねじ部 / 内径は時効後加工  
 () 内は時効後の想定寸法

Unit No.	Quantity 3	Drawing Title NMR 用小型アンビルセル (クランプセル本体)				
Edited		Verified	Approved - Date	File Name	Date 2015/4/1	Scale 1:1
Company UT			Designer KITAG			
Drawing No. 1			Number 1		Sheet	



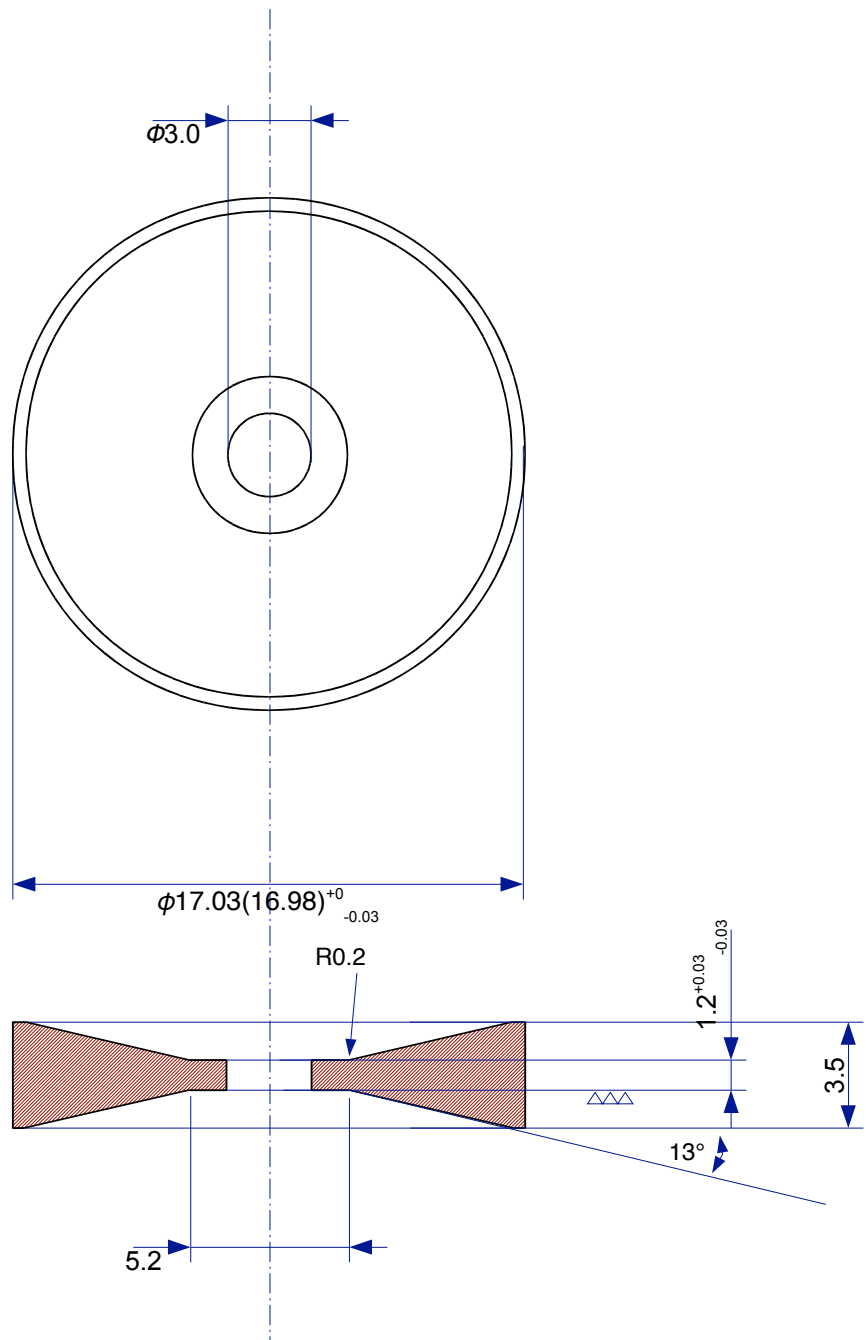
Ni-Cr-Al 800°C12h 時効  
 内径は時効後加工  
 偏心最小

Unit No.	Quantity 5	Drawing Title NMR 用小型アンビルセル (アンビル嵌め金 4T)			
Edited	Verified	Approved - Date	File Name	Date 2014/5/21	Scale 4:1
Company UT		Designer KITAG			
Drawing No. 1			Number 1	Sheet	



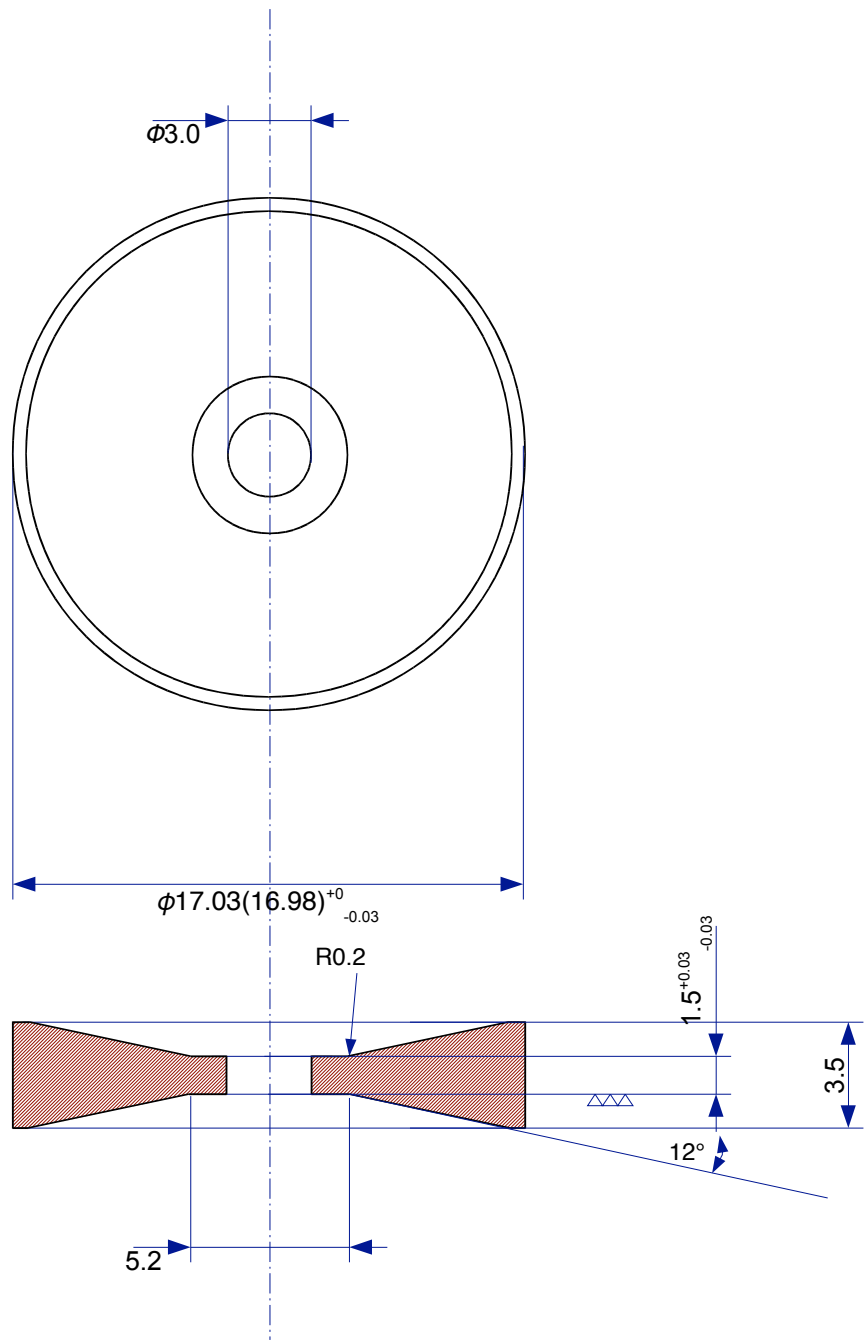
Ni-Cr-Al 800°C12h 時効  
 内径は時効後加工  
 偏心最小

Unit No.	Quantity 5	Drawing Title NMR 用小型アンビルセル (アンビル嵌め金 3T)			
Edited	Verified	Approved - Date	File Name	Date 2014/5/21	Scale 4:1
Company UT		Designer KITAG			
Drawing No. 1			Number 1	Sheet	



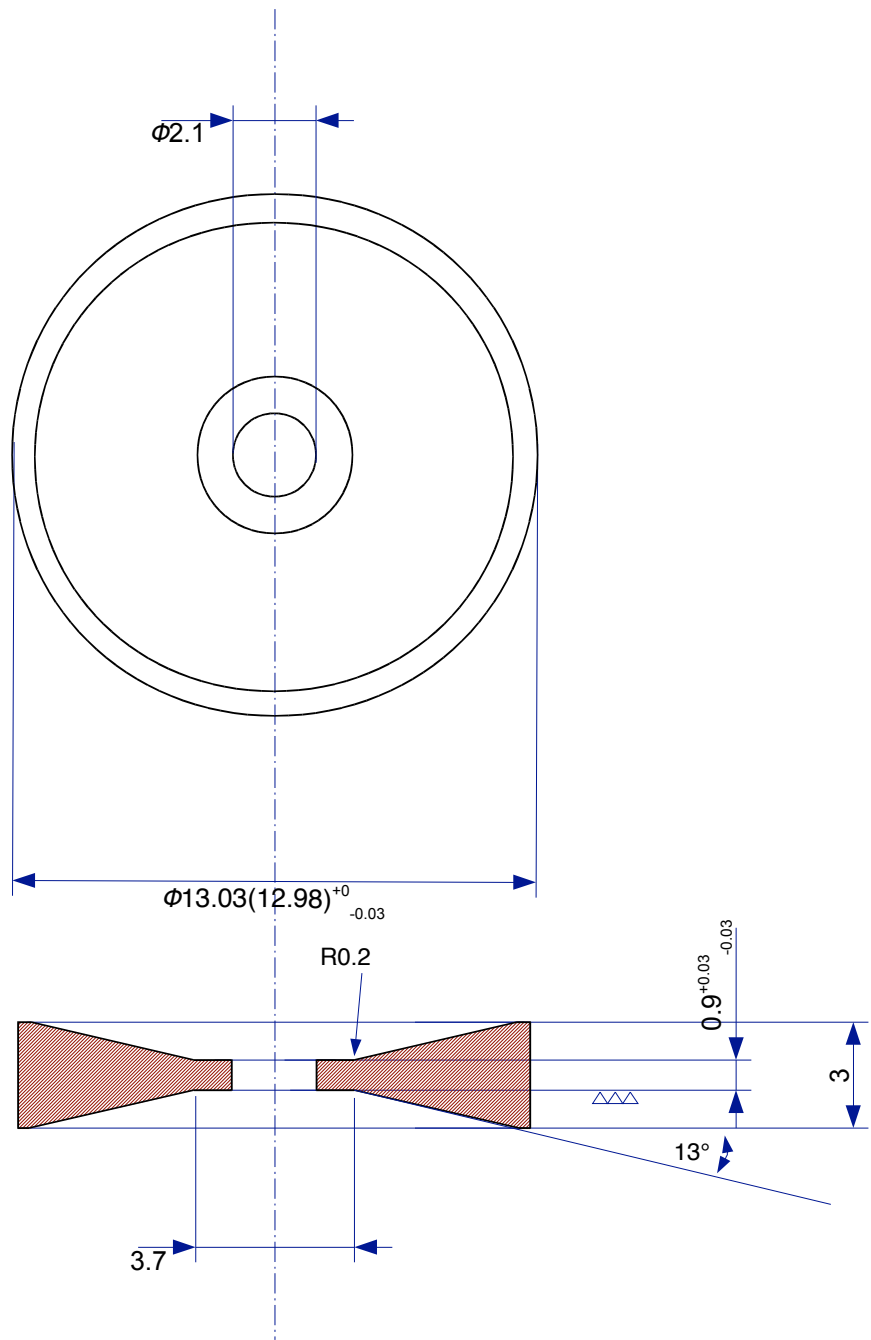
Ni-Cr-Al 760°C12h 加工後時効  
 () 内は時効後の想定寸法

Unit No.	Quantity 10	Drawing Title NMR 用小型アンビルセル (ガスケット VIIa)			
Edited	Verified	Approved - Date	File Name	Date 2014/2/18	Scale 4:1
Company UT		Designer KITAG			
Drawing No. 1			Number 1	Sheet	



Ni-Cr-Al 760°C12h 加工後時効  
 () 内は時効後の想定寸法

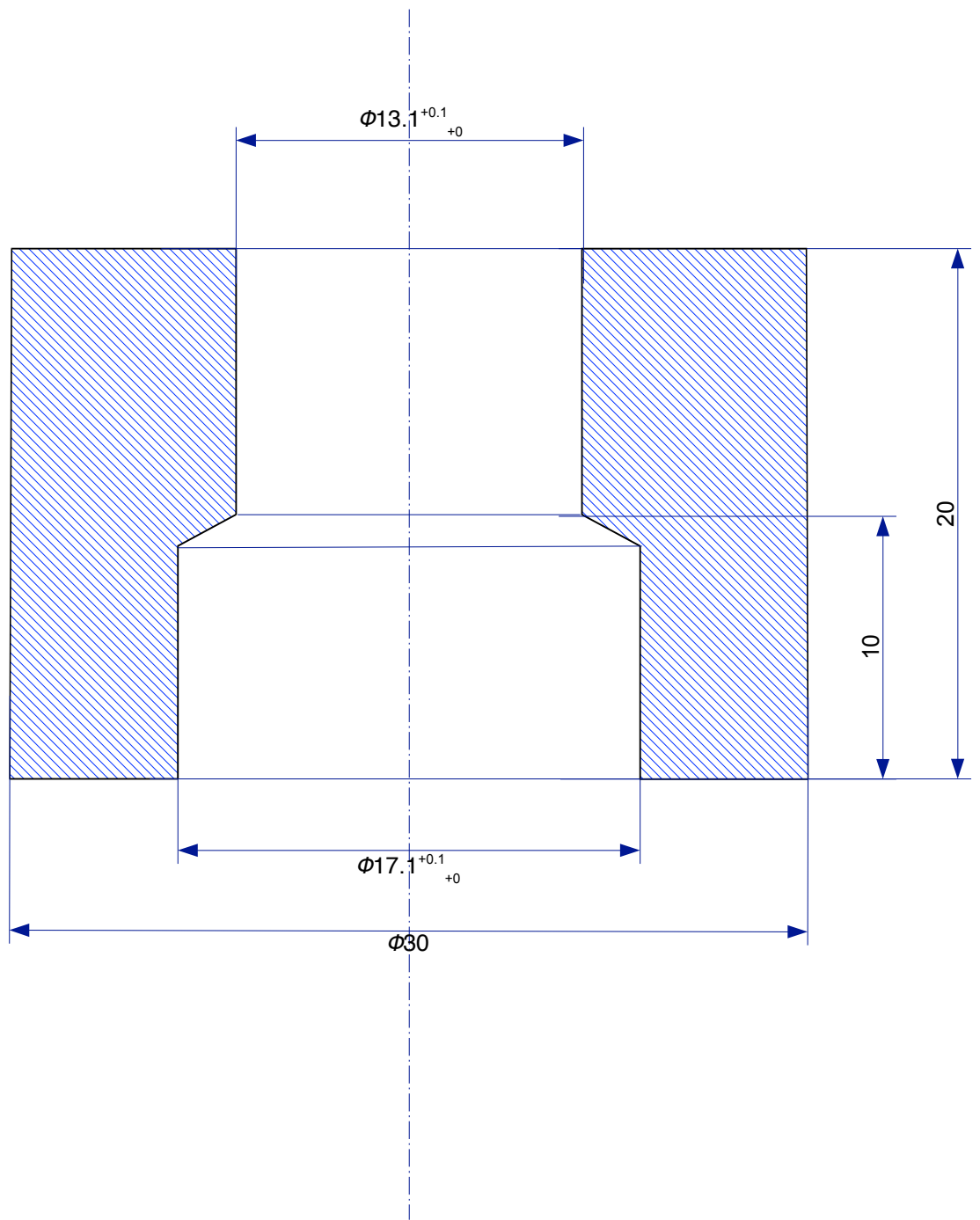
Unit No.	Quantity 5	Drawing Title NMR 用小型アンビルセル (ガスケット VIIb)			
Edited	Verified	Approved - Date	File Name	Date 2014/2/18	Scale 4:1
Company UT		Designer KITAG			
		Drawing No. 1	Number 1	Sheet	



Ni-Cr-Al 760°C12h 加工後時効  
 () 内は時効後の想定寸法

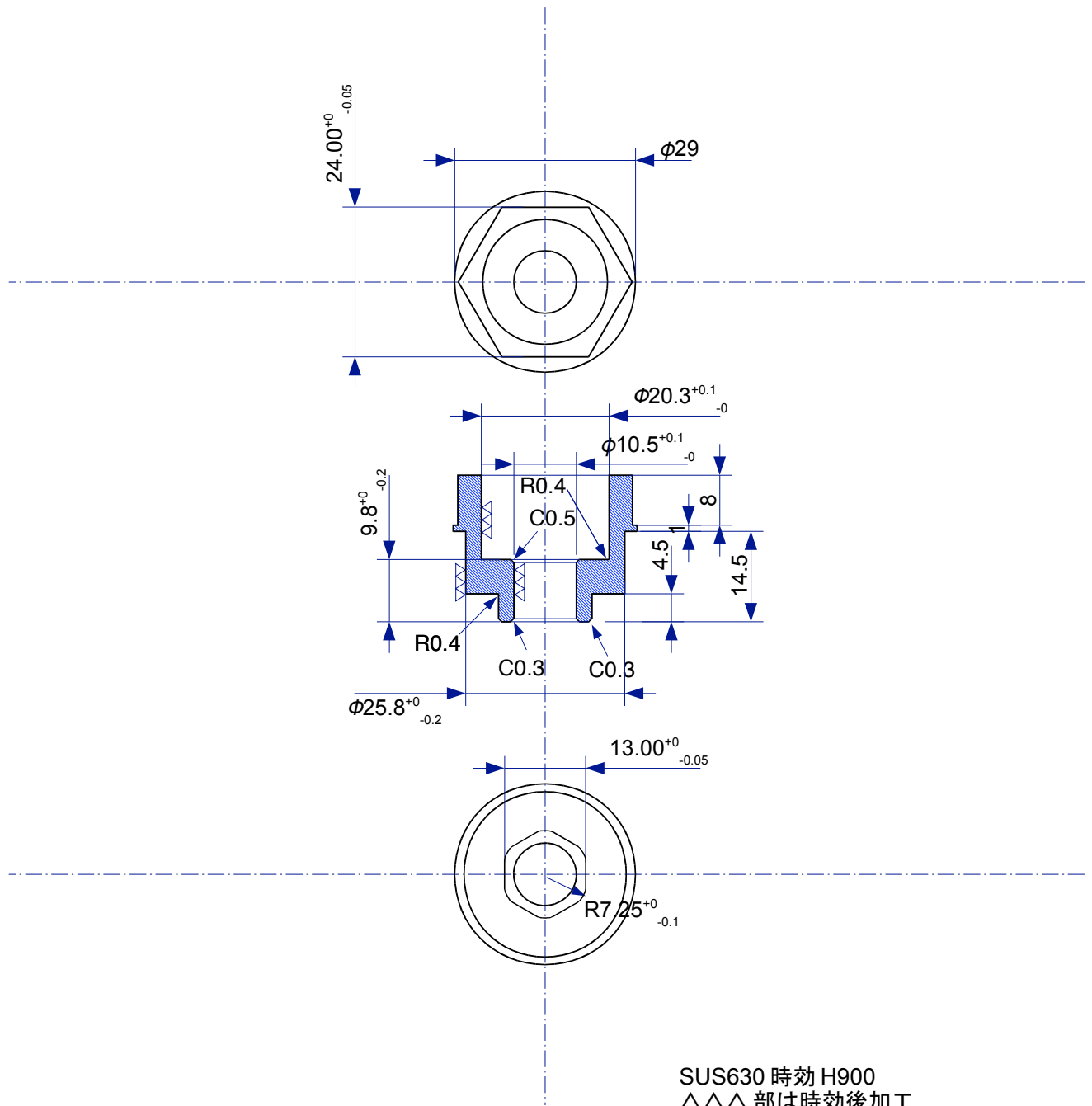
Unit No.	Quantity 4	Drawing Title 超小型対向アンビルセル (ガスケットVIII)				
Edited		Verified	Approved - Date	File Name	Date 2015/4/1	Scale 16:3
Company UT			Designer KITAG			
			Drawing No. 1		Number 1	Sheet



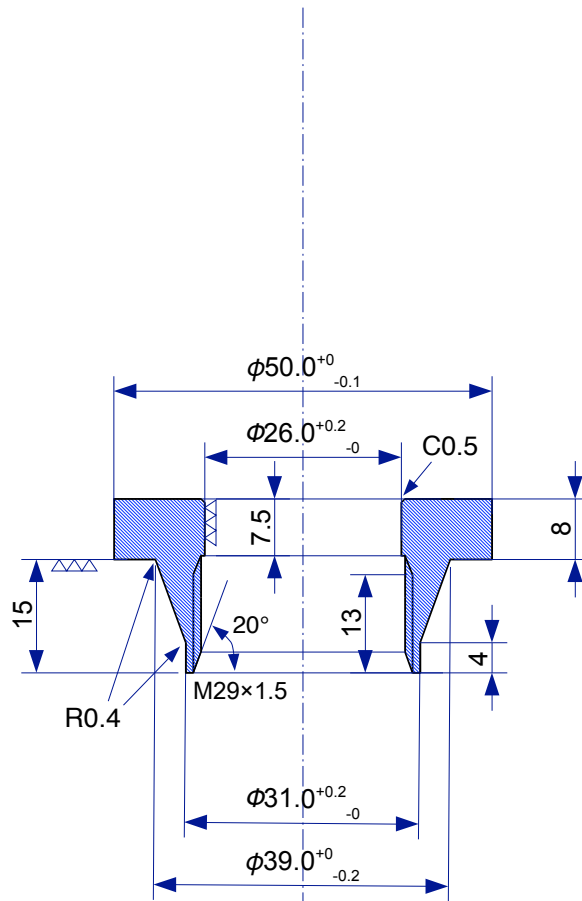


SUS304

Unit No.	Quantity 1	Drawing Title NMR 用小型アンビルセル (ガスケットリムーバ)			
Edited		Verified	Approved - Date	File Name	Date 2014/2/18
Company UT		Designer KITAG			
		Drawing No. 1		Number 1	Sheet



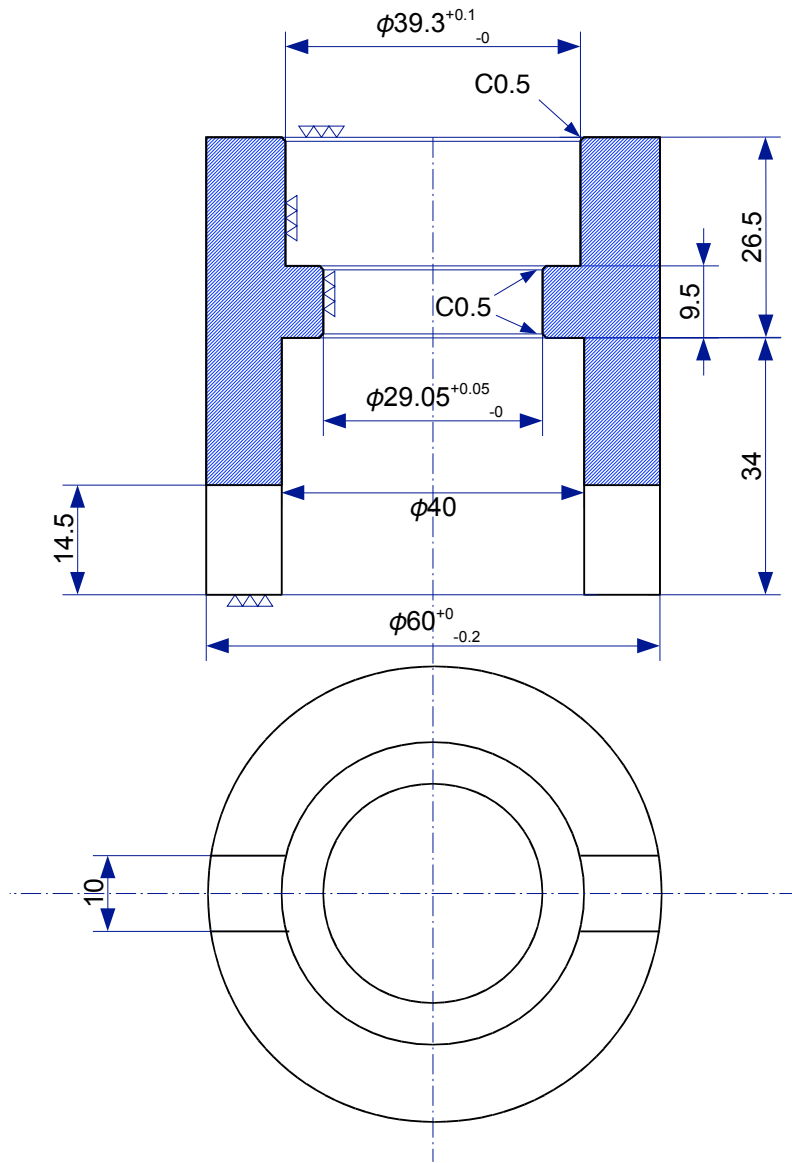
Unit No.	Quantity 1	Drawing Title NMR 用小型アンビルセル (クランプ具)			
Edited	Verified	Approved - Date	File Name	Date 2013/3/22	Scale 1:1
Company UT		Designer KITAG			
Drawing No. 1			Number 1		Sheet



SUS630 時効 H900  
ねじ部/△△△部は時効後加工

指示なき角は C0.2 で面取り

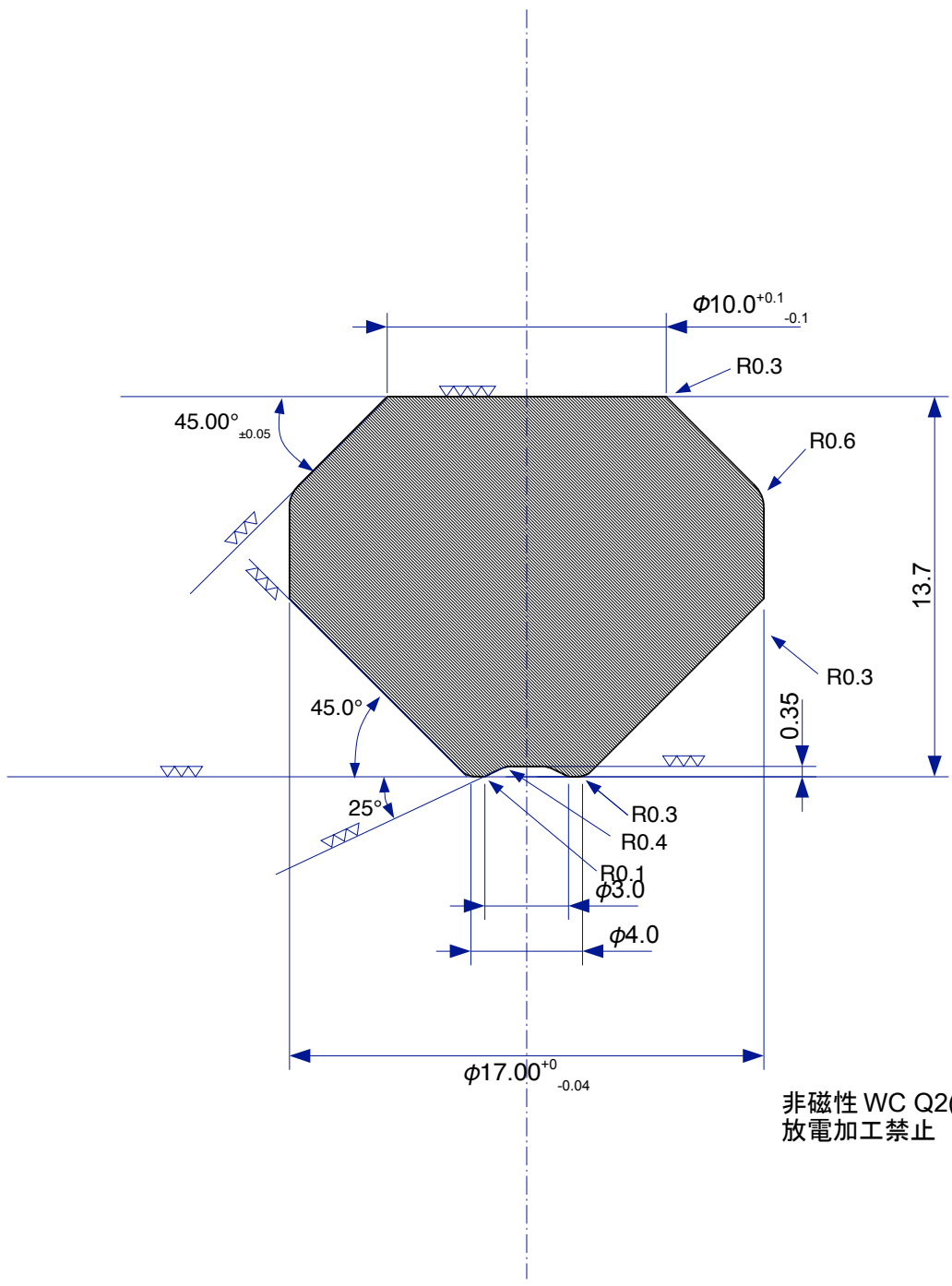
Unit No.	Quantity 1	Drawing Title NMR 用小型アンビルセル (セル吊具)				
Edited		Verified	Approved - Date	File Name	Date 2012/9/14	Scale 1:1
Company UT			Designer KITAG			
Drawing No. 1				Number 1	Sheet	



SUS630 時効 H900  
 △△△ 部は時効後加工

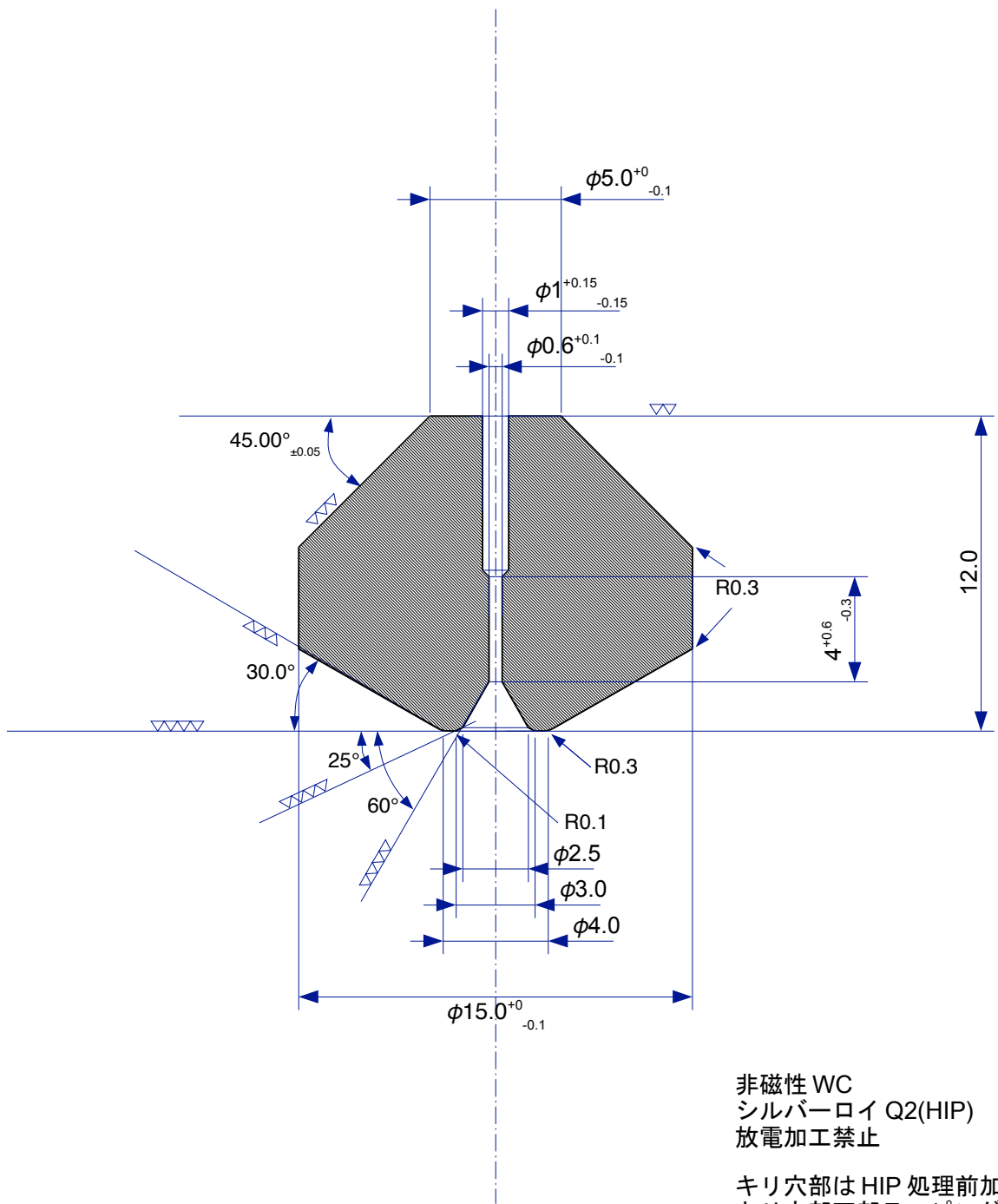
指示なき角は C0.2 で面取り

Unit No.	Quantity 1	Drawing Title NMR 用小型アンビルセル (プレス台)			
Edited	Verified	Approved - Date	File Name	Date 2012/9/18	Scale 1:1
Company UT		Designer KITAG			
		Drawing No. 1	Number 1	Sheet	



非磁性 WC Q2(HIP)  
放電加工禁止

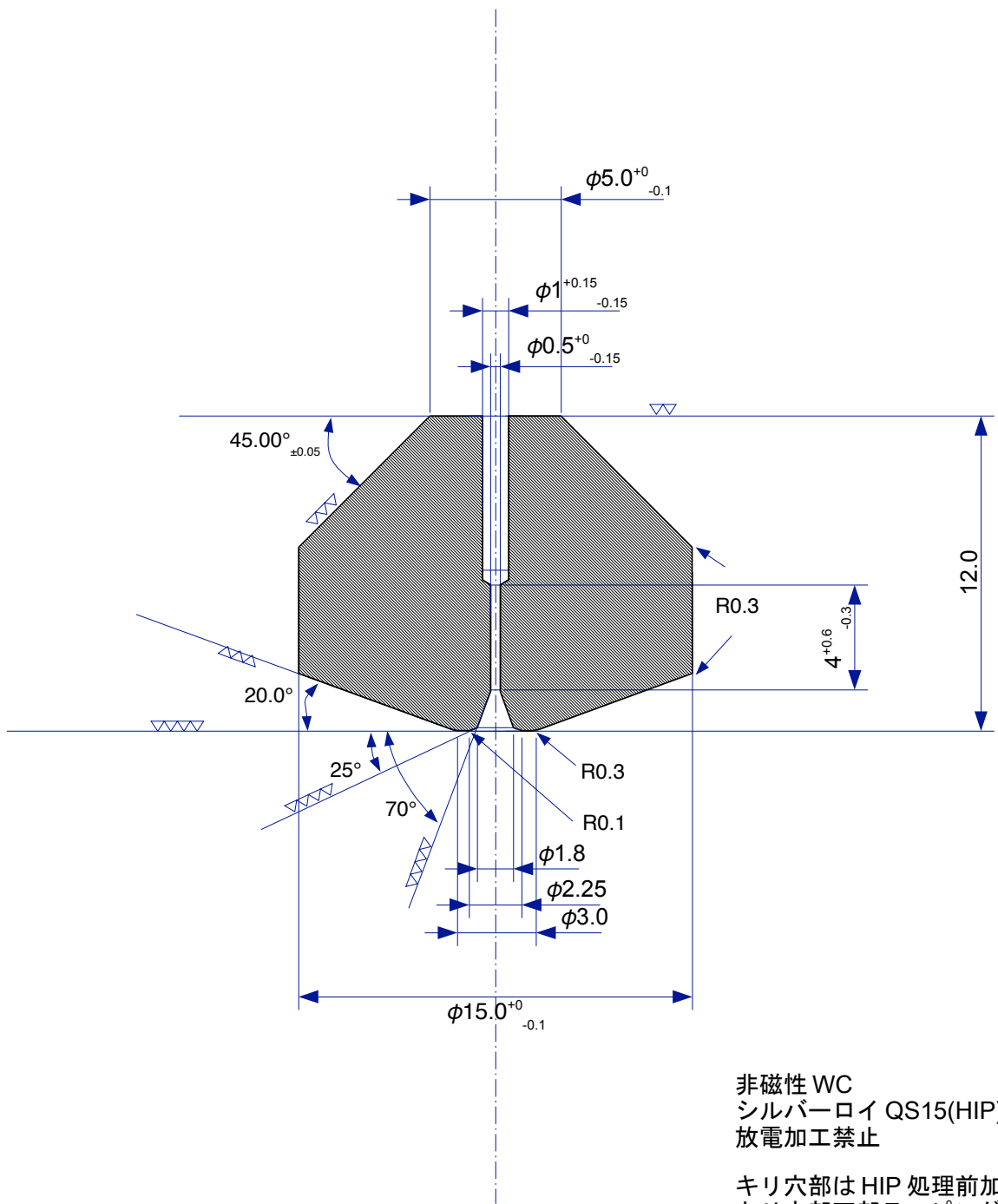
Unit No.	Quantity 1	Drawing Title NMR 用小型アンビルセル (WC アンビル上部 3)				
Edited		Verified	Approved - Date	File Name	Date 2015/6/8	Scale 4:1
Company UT			Designer KITAG			
Drawing No. 1				Number 1	Sheet	



非磁性 WC  
 シルバーロイ Q2(HIP)  
 放電加工禁止

キリ穴部はHIP 処理前加工  
 キリ穴部下部ラッピング処理

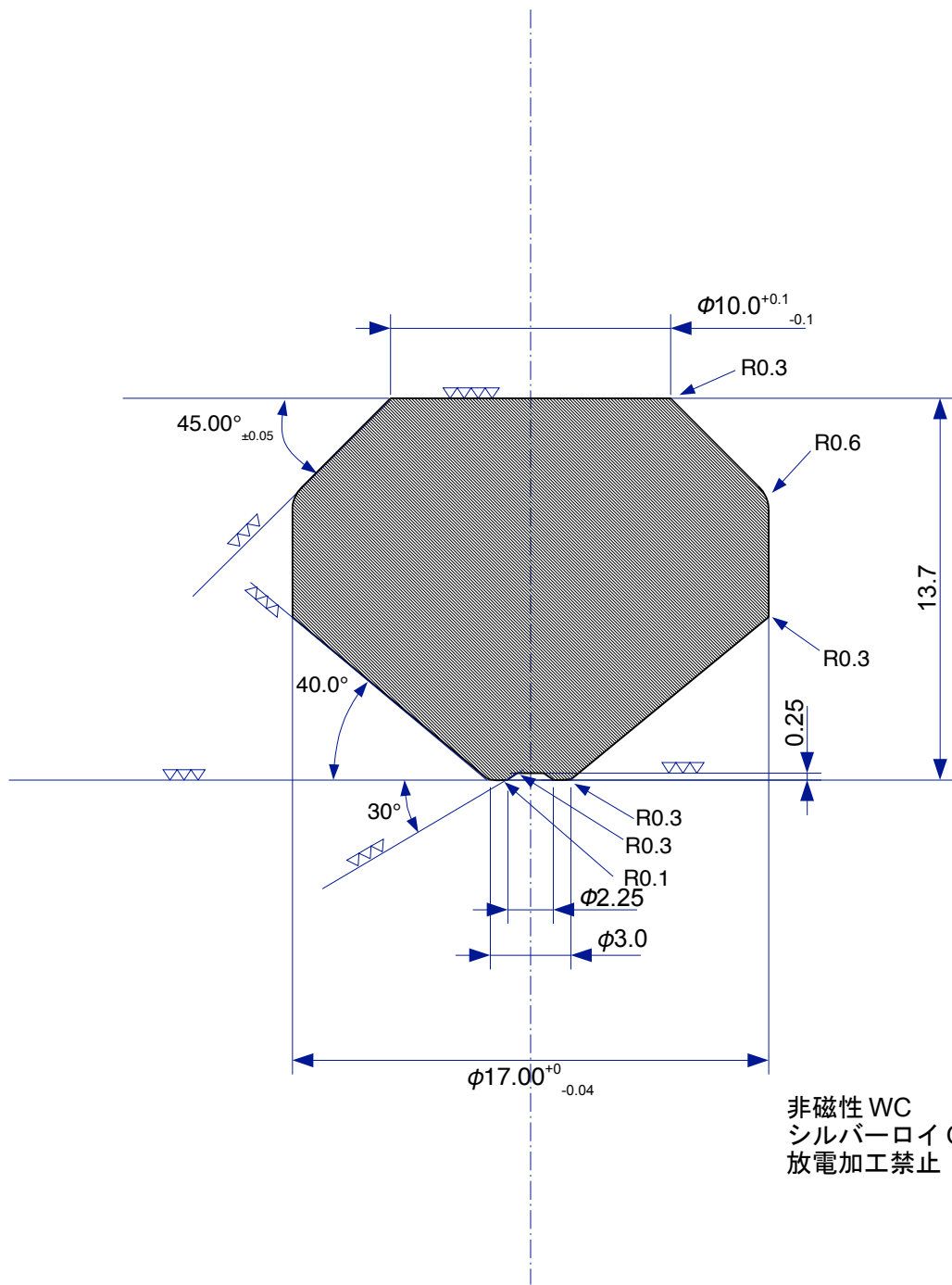
Unit No.	Quantity 1	Drawing Title NMR 用小型アンビルセル (WC アンビル下部 Ib)			
Edited	Verified	Approved - Date	File Name	Date 2015/6/8	Scale 4:1
Company UT		Designer KITAG			
Drawing No. 1			Number 1	Sheet	



非磁性 WC  
 シルバーロイ QS15(HIP)  
 放電加工禁止

キリ穴部はHIP 処理前加工  
 キリ穴部下部ラッピング処理

Unit No.	Quantity 1	Drawing Title NMR 用小型アンビルセル (WC アンビル下部 Vlc)			
Edited	Verified	Approved - Date	File Name	Date 2013/12/26	Scale 4:1
Company UT		Designer KITAG			
Drawing No. 1			Number 1	Sheet	



非磁性 WC  
 シルバーロイ Q2(HIP)  
 放電加工禁止

Unit No.	Quantity 1	Drawing Title NMR 用小型アンビルセル (WC アンビル上部 V1c)				
Edited		Verified	Approved - Date	File Name	Date 2014/12/15	Scale 4:1
Company UT			Designer KITAG			
Drawing No. 1				Number 1	Sheet	