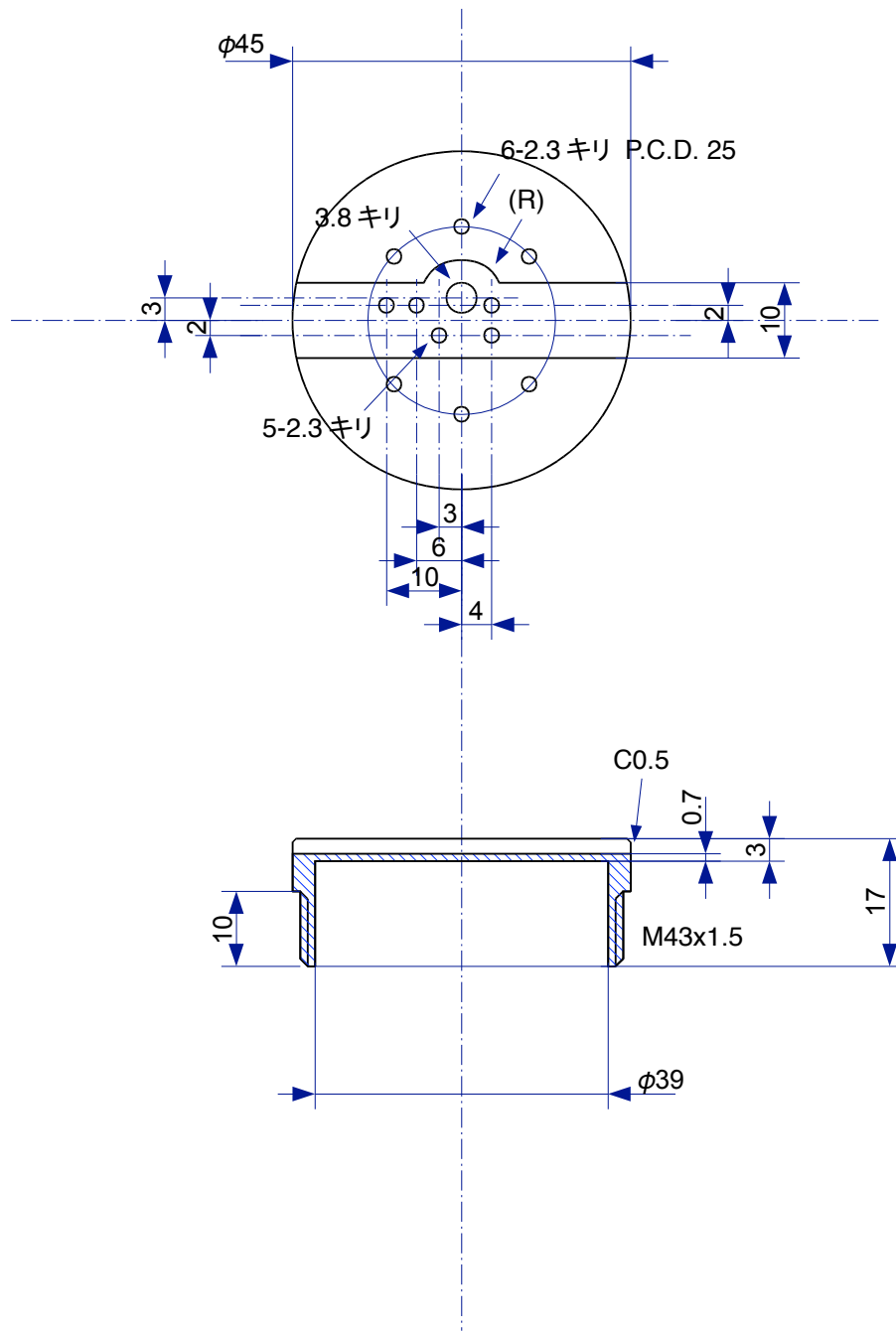


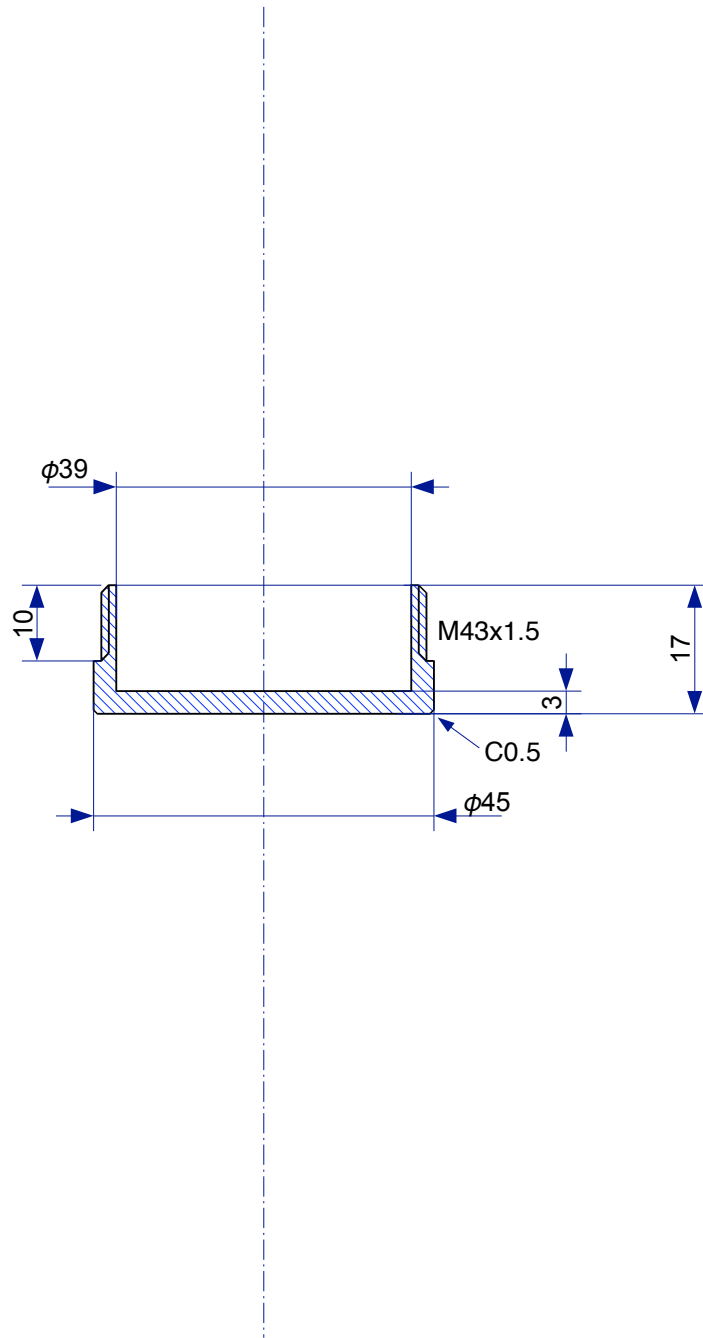
ジュラルミン
ネジ部は十分クリアランスをと
ること

Unit No.	Quantity	Drawing Title 液体窒素冷却プリアンプ低温部ケース (シールド)			
Edited		Verified	Approved - Date	File Name	Date 2012/4/17
Company 瀧川研究室		Designer KITAG			Scale 1:1
		Drawing No. 1		Number 1	Sheet



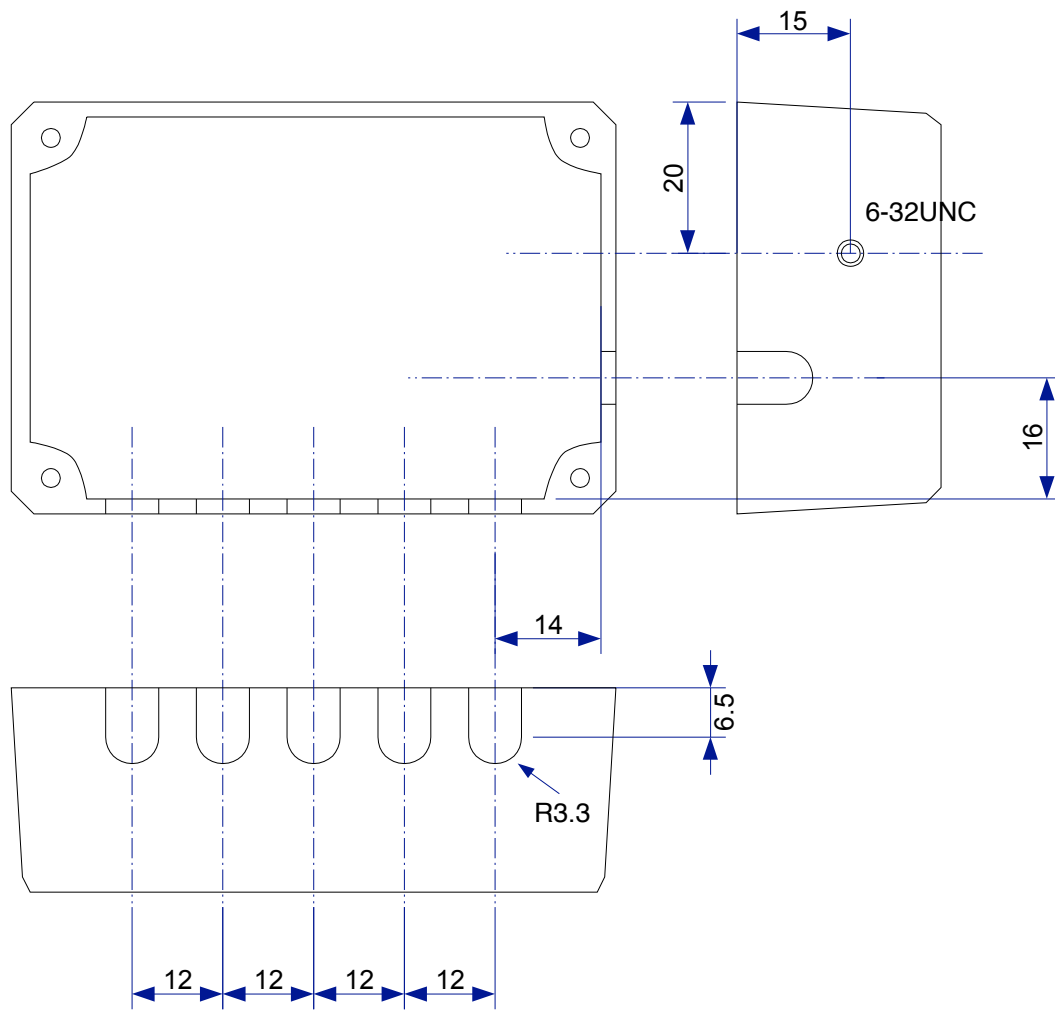
SUS304

Unit No.	Quantity	Drawing Title 液体窒素冷却プリアンプ低温部ケース（上蓋）			
Edited	Verified	Approved - Date	File Name	Date 2012/6/7	Scale 1:1
Company 瀧川研究室		Designer KITAG			
Drawing No. 1			Number 1	Sheet	



SUS304

Unit No.	Quantity	Drawing Title 液体窒素冷却プリアンプ低温部ケース (下蓋)			
Edited		Verified	Approved - Date	File Name	Date 2008/12/19
Company 瀧川研究室		Designer KITAG			Scale 1:1
Drawing No. 1			Number 1	Sheet	



タカチ電機工業
TD-5-8-3Nを加工

Unit No.	Quantity	Drawing Title 液体窒素冷却プリアンプ常温部ケース			
Edited		Verified	Approved - Date	File Name	Date 2011/12/13
Company 瀧川研究室		Designer KITAG			Scale 1:1
Drawing No. 1			Number 1	Sheet	